

2.93t吊り 乗車型 ディーゼル ディーゼル・電動パワーユニット併用

URW507C

業界唯一、ユニックだけの7段ブーム

圧倒的に広い作業範囲とワンランク上の機動性。



URW507C4RA2



低騒音型建設機械 (申請中)

排出ガス対策型建設機械 (第3次基準値) (申請中)

クラス最高のスペックを実現

URW507Cは、クラス最高のスペックを実現。ユニックだけの7段ブームが、前人未達のクレーン作業を展開します。



最大地上揚程 **18.2m**

アウトリガ油圧横張出・格納

アウトリガの横張出・格納は操作レバーだけでなく液晶ラジコンで行えます。設置場所周辺を確認しながら操作ができるので、より確実な設置が行えます。



電動パワーユニット併用仕様(M)



排気ガスゼロ。エンジン騒音がないので、夜間の市街地や屋内での作業・移動時などにクリーン&サイレントなクレーン作業を実現します。エンジンと電動モータの切り替えもカンタンです。

電動モータ

定格出力	7.5kW(4P)
電源・供給元	<50Hz><60Hz> AC200V(3相3線+接地 -60A以上)
制御盤	直入始動方式 コンバータ:AC200V→DC12V(300W)
推奨ケーブル*	キャブタイヤケーブル(VCT4 × 14mm ²)4芯 圧着端子:R14-6

※ケーブルはオプション

ワンタッチカプラー



油圧配管の接続にワンタッチカプラーを採用。ブームとアウトリガを取り外して運搬するときに便利です。

■ 分解質量(参考)

ブーム、テレスリンダ [1,040kg]



アウトリガ、(縦)シリンダ、(横)シリンダ [280kg(×4本=1,120kg)]



前照灯(LED)

夜間や薄暗い現場での走行・クレーン作業も高輝度LEDで車体前方を照らすので安心です。

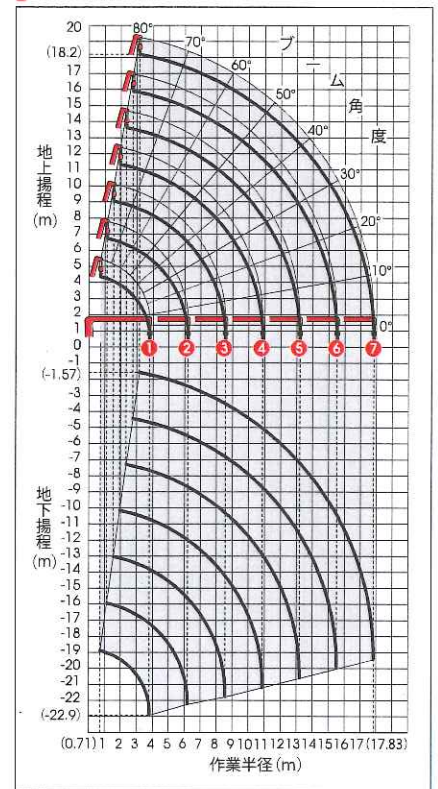


主要諸元

(電動パワーユニット使用時)

クレーン型式名		URW507C4(M)	
仕様		RA2 (ML停止型)	RA1 (ML警報型)
ブーム段数		7	
最大クレーン容量		2.93t×3.9m	
最大地上揚程(約)		18.2m	
最大地下揚程(約)		22.9m	
最大作業半径		17.83m	
巻上ロープ(構成・種類)		IWRC 6×WS(26) B種 φ8mm×103m 切断荷重:42.4kN(4.32tf)	
フック巻上速度(ロープ掛数4)		17m/min(5層目) (50Hz)8m/min(60Hz)10m/min	
ブーム伸長速度(ブーム長さ)		14.03m(3.99m~18.02m) / 35s [(50Hz)61s(60Hz)51s]	
ブーム伸縮装置		複動形油圧シリンダ2本+ワイヤロープ式伸縮装置	
ブーム上げ速度		0~80° / 18s (50Hz)30s(60Hz)25s	
旋回範囲/速度		360°(連続) / 2.5rpm (50Hz)2rpm(60Hz)2.3rpm	
操作方式		クレーン:手動レバー及び、ラジコン併用方式 走行:手動レバー	
アウトリガ		《横》《縦》複動形油圧シリンダ直押し	
油圧ポンプ	型式	可変容量ピストンポンプ	
	定格圧力	クレーン:20.6MPa(210kgf/cm ²)	
作動油タンク容量		75ℓ	
エンジン	燃料/燃料タンク容量	軽油/40ℓ	
	名称	3TNV80F-SNFK(ヤンマー)	
	定格出力	15.2kW/2,500rpm(20.7PS/2,500rpm)	
走行装置	走行方式	左右独立油圧駆動式	
	走行速度	0~3km/h (50Hz) 0~1.3km/h (60Hz) 0~1.5km/h	
	登坂能力	23°(直進傾斜角にて)	
	クローラ接地長×幅	1,750mm×300mm	
	接地圧	47.3kPa(0.48kgf/cm ²) (48.7kPa(0.50kgf/cm ²))	
過負荷を防止するための装置		RA2仕様(ML停止型):定格荷重制限装置 RA1仕様(ML警報型):定格荷重指示装置	
安全装置		油圧安全弁/油圧自動ロック装置/巻過防止装置/巻過警報装置/旋回自動ロック装置/捨巻自動停止装置/荷重指示計(傾斜角指示装置付)/警報ブザー(警報装置)/玉掛ワイヤロープ外れ止め(外れ止め装置)/クレーン・走行レバーインターロック装置/クレーン・アウトリガインターロック装置/アウトリガ展開ピン検出装置/水準器/クレーン状態表示器(液晶ディスプレイ)/三色灯/ブーム・操作レバー干渉防止装置/非常停止スイッチ(エンジン(パワーユニット)強制停止)/エンジン・パワーユニットインターロック装置	

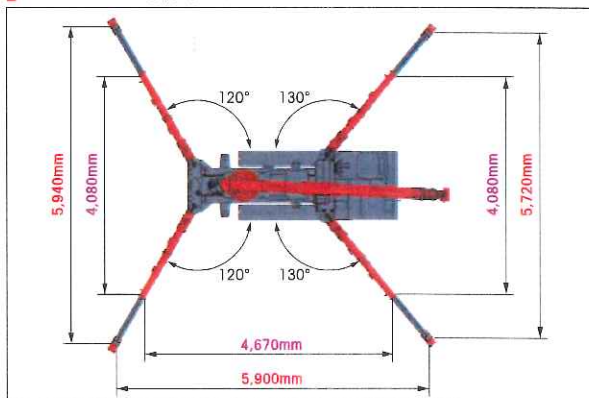
作業範囲図



定格総荷重表 (t/含フック質量30kg)

使用ブーム	作業半径(m)	3.9	4.0	4.5	5.0	5.5	6.0	6.5	7.0	7.5	8.0	8.55		
①、 ①+②、 ①+②+③	最大性能	2.93	2.73	2.30	2.05	1.86	1.70	1.55	1.40	1.27	1.15	1.00		
	中間性能	2.93	2.73	2.25	1.90	1.68	1.45	1.25	1.06	0.90	0.78	0.65		
	最小性能	2.93	2.73	2.12	1.70	1.40	1.13	0.98	0.83	0.72	0.63	0.52		
使用ブーム ①+②+③+④	作業半径(m)	4.0	4.3	4.5	5.0	5.5	6.0	7.0	8.0	9.0	10.0	10.87		
	最大性能	2.23	2.05	1.95	1.75	1.57	1.42	1.20	1.05	0.95	0.83	0.71		
	中間性能	2.23	2.05	1.95	1.75	1.57	1.42	1.15	0.88	0.68	0.54	0.43		
使用ブーム ①+②+③+④+⑤	作業半径(m)	5.0	5.5	6.0	7.0	8.0	9.0	10.0	11.0	12.0	13.19			
	最大性能	1.15	1.00	0.93	0.78	0.67	0.62	0.57	0.51	0.46	0.40			
	中間性能	1.15	1.00	0.93	0.78	0.67	0.62	0.57	0.50	0.41	0.33			
使用ブーム ①+②+③+④+⑤+⑥	作業半径(m)	6.0	7.0	8.0	9.0	10.0	11.0	12.0	13.0	14.0	15.0	15.51		
	最大性能	0.65	0.57	0.50	0.45	0.40	0.35	0.32	0.30	0.29	0.28	0.26		
	中間性能	0.65	0.57	0.50	0.45	0.40	0.35	0.32	0.30	0.29	0.24	0.22		
使用ブーム ①+②+③+④+⑤+⑥+⑦	作業半径(m)	6.0	7.0	8.0	9.0	10.0	11.0	12.0	13.0	14.0	15.0	16.0	17.0	17.83
	最大性能	0.35	0.30	0.28	0.25	0.22	0.21	0.20	0.19	0.18	0.17	0.16	0.13	0.10
	中間性能	0.35	0.30	0.28	0.25	0.22	0.21	0.20	0.19	0.18	0.17	0.16	0.13	0.10
使用ブーム ①+②+③+④+⑤+⑥+⑦	作業半径(m)	6.0	7.0	8.0	9.0	10.0	11.0	12.0	13.0	14.0	15.0	16.0	17.0	17.83
	最大性能	0.35	0.30	0.28	0.25	0.22	0.21	0.20	0.19	0.18	0.17	0.16	0.13	0.10
	中間性能	0.35	0.30	0.28	0.25	0.22	0.21	0.20	0.19	0.18	0.17	0.16	0.13	0.10

アウトリガ張出寸法



本体寸法・質量 (電動パワーユニット併用仕様)

